

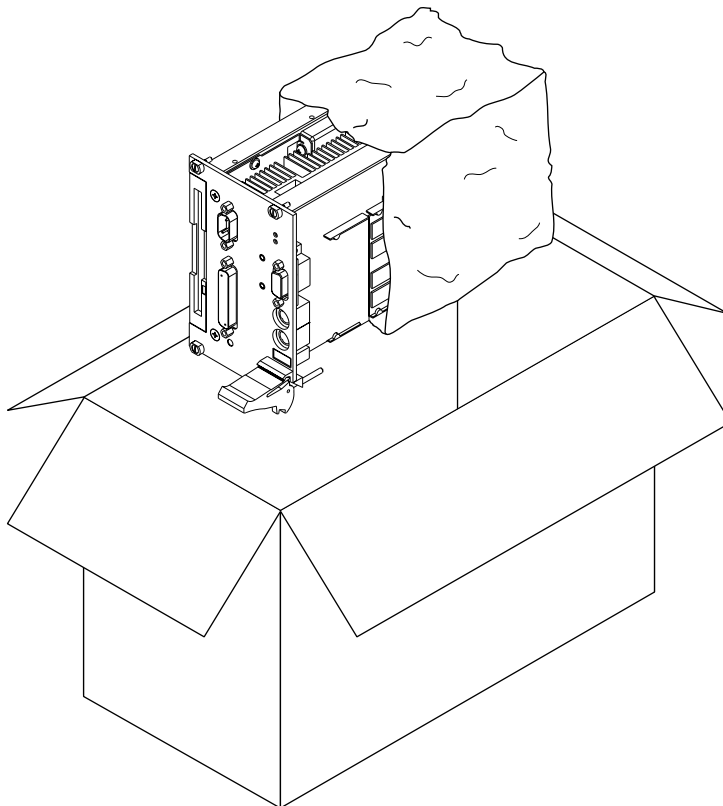
Set Up Your PXI™-8170 Series Controller

PXI-8170 シリーズコントローラ：クイックスタートガイド

1

Lift the PXI-8170 Controller out of the shipping box. Remove plastic wrapping from the controller and place on a flat surface.

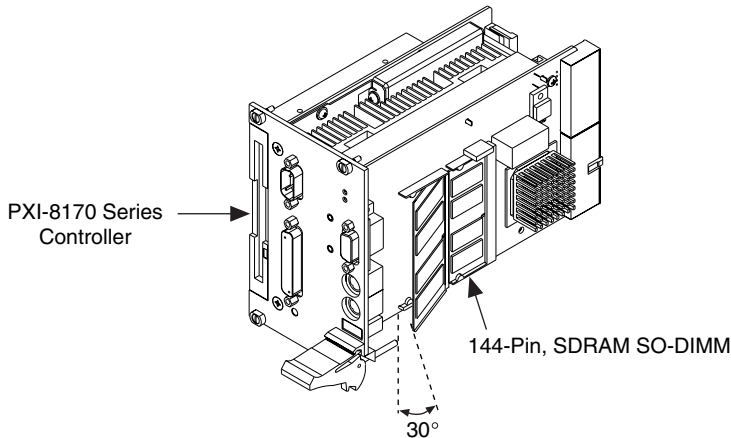
PXI-8170 シリーズのコントローラを箱から取り出します。コントローラの包装を外し、コントローラを安定した平面上に置きます。



2

If you have additional memory, install your SO-DIMM into an open DIMM socket. Insert at a 30 degree angle and snap into place.

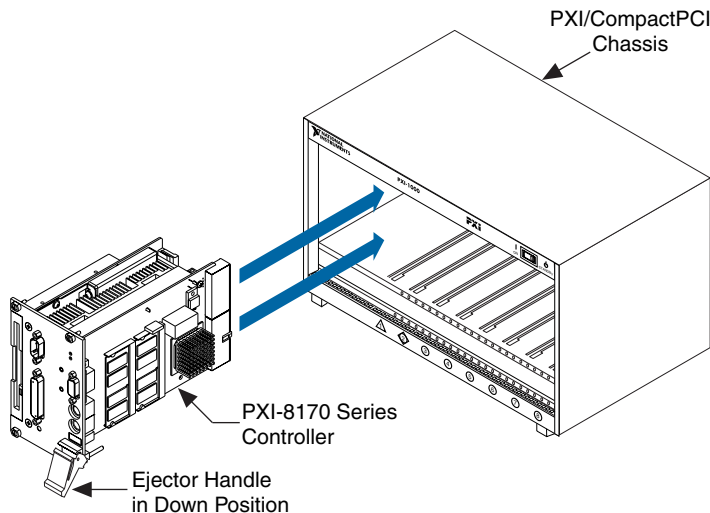
追加するメモリがある場合は、空いている DIMM ソケットに SO-DIMM を取り付けます。30 度の角度で斜めに差込み、軽く上から押しではめ込みます。



3

Power off the chassis and install your controller in Slot 1 of your PXI/CompactPCI chassis.

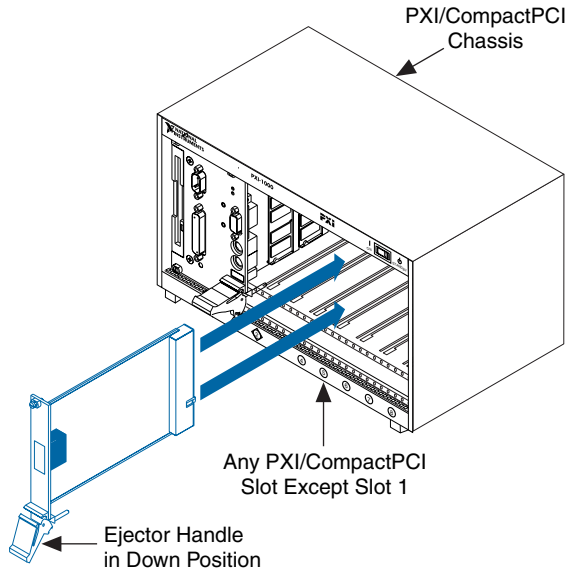
シャーシの電源を切り、PXI/CompactPCI シャーシの Slot 1 にコントローラを挿入します。



4

Install your peripheral cards, if any, in peripheral slots.

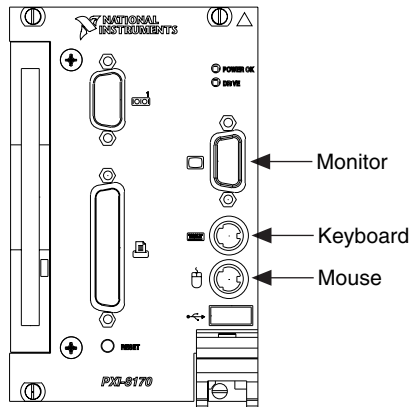
他に装着するモジュールがある場合は、空いているスロットにモジュールを挿入します。



5

Connect the keyboard, mouse, and monitor if required.

必要に応じてキーボード、マウスおよびモニタを接続します。



PXI-8170

6

Power on the chassis and follow instructions on the screen to complete the installation procedure.

シャーシの電源を入れて、画面に表示される指示に従いインストールを完了します。

